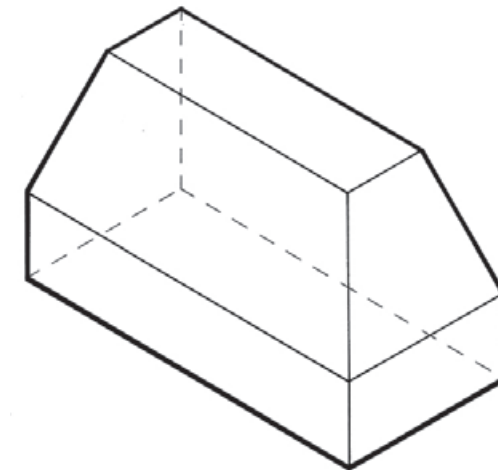


a) Sockelausbildung  
mit HF 02, l = 17,5 cm

b) Eckenausbildung eines Sockels  
mit HF 20, l = 17,5 cm  
Winkelausbildung variabel

c) Außeneckenausbildung  
einer Mauerabdeckung  
mit HF 20, l = 24,0 cm



### Creativklinker: HF 20

Formate: passend zu DF, NF, 2DF  
 Farben: Mögliche Farbausprägungen  
 auf Anfrage  
 Oberfläche: Struktur auf Anfrage.  
 Anwendung: Außen- und Innenmauerwerk.

Sichtfläche 

Ziegelverblendmauerwerk